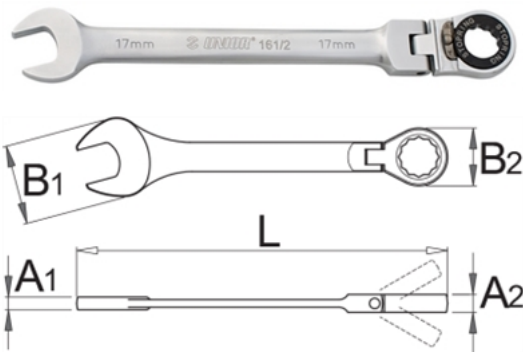


## Flexible forged combination ratchet wrench - 161/2



### Description

- material: chrome vanadium
- drop forged, entirely hardened and tempered

### Advantages:

- ratchet: works both way, screw direction can be changed with button
- 72 - teeth, 5° working angle
- Stop ring on the ring part of the wrench prevents unexpected slip of the wrench from the nut and positioning back on the nut.
- It enables quick and easy tightening of the nut without causing damage to the user and quick, save and precise positioning of the wrench on the nut.

### Technical Data

Barcode	mm	L	B2	B1	A2	A1	Weight	Box	Tray	Case
622837	6	136	17,4	16,9	8,4	4,9	50	4A	10	-
622838	7	136	17,4	16,9	8,4	4,9	50	4A	10	-
622839	8	136	17,4	16,9	8,4	4,9	50	4A	10	-
622840	9	160	20,9	20,8	8,4	5,8	72	4A	10	-
622841	10	160	20,9	20,8	8,4	3,8	72	4A	10	-
622842	11	177,5	23,4	25,1	9,7	6,2	95	4A	10	-
622843	12	177,5	23,4	25,1	9,7	6,2	95	4A	10	-
622844	13	187,3	24,9	27,2	9,7	6,4	124	4A	10	-
622845	14	194,7	27,4	29,3	10,1	7	144	4A	10	-
622846	15	218	30,4	33	11,7	7,4	207	4A	10	-
622847	16	218	30,4	33	11,7	7,4	207	4A	10	-
622848	17	234,8	31,9	35,2	11,7	8,2	236	4A	10	-
622849	18	251,3	34,5	39,4	12	9	290	4A	10	-
622850	19	251,3	34,5	39,4	12	9	280	4A	10	-

### Packaging data

Barcode	mm	Retail tool packaging			Transport package					
		A	B	C	Weight	Tray	A1	B1	C1	Weight
622837	6	-	-	-	-	4	-	-	-	-
622838	7	-	-	-	-	4	-	-	-	-
622839	8	186	44	10	55	4	62	192	33	247
622840	9	-	-	-	-	4	-	-	-	-
622841	10	206	44	10	78	4	62	192	33	341
622842	11	232	44	11	111	4	65	211	38	481
622843	12	232	44	11	111	4	57	237	33	490
622844	13	237	44	11	129	4	57	237	33	561
622845	14	243	44	11,5	146	4	60	222	44	618
622846	15	270	44	13	213	4	71	243	42	894
622847	16	-	-	-	-	4	-	-	-	-
622848	17	285	44	13	242	4	70	297	44	1000
622849	18	-	-	-	-	4	-	-	-	-
622850	19	306	44	13	286	4	70	297	44	1190