

ECO.30s+

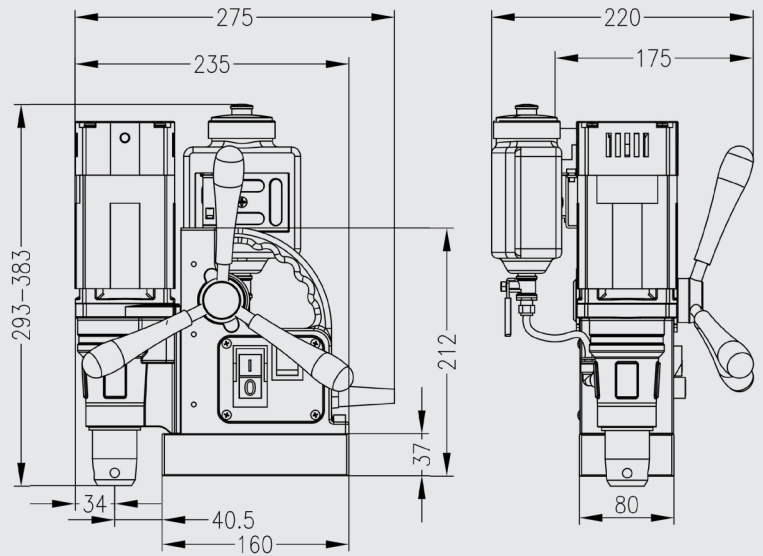
Perceuse magnétiques

EUROBOOR

FOR PROFESSIONALS BY PROFESSIONALS

Données techniques

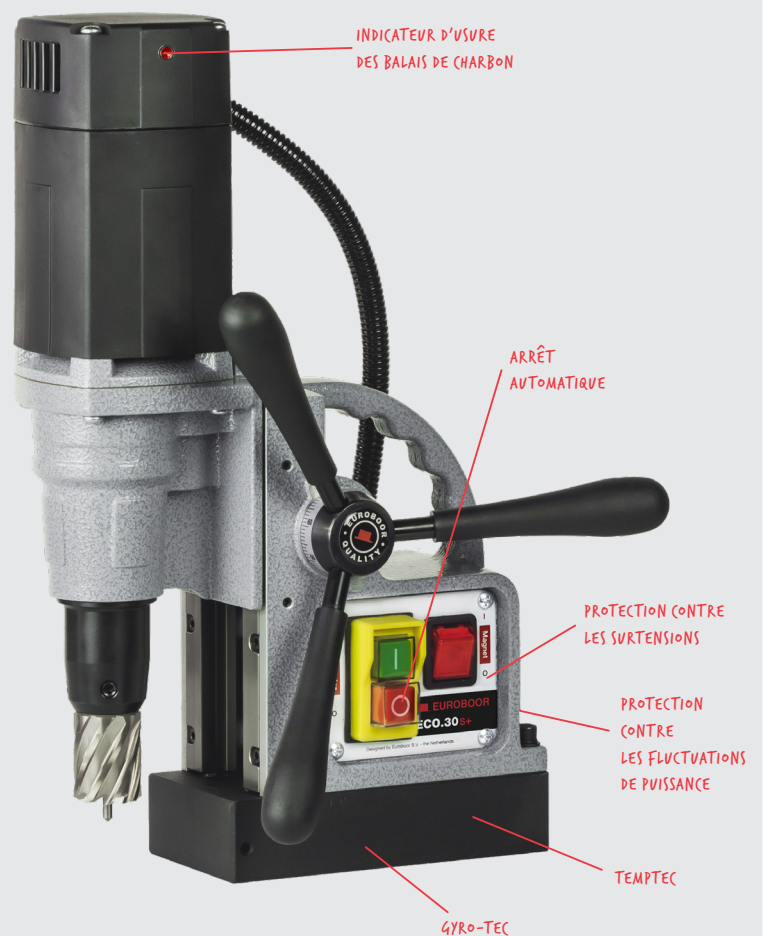
	Métrique	Impérial
Coupe annulaire	Ø 12 - 30 mm	Ø 1/2" - 1 3/16"
Forage hélicoïdal (Weldon)	Ø 1 - 13 mm	Ø 1/16" - 1/2"
Fraisage	Ø 10 - 35 mm	Ø 3/8" - 1 3/8"
Longueur	275 mm	10 13/16"
Largeur	190 mm	7 1/2"
Hauteur	293 - 383 mm	11 9/16" - 15 1/16"
Longueur de course	90 mm	3 9/16"
Poids*	8,5 kg	18,7 lbs
Aimant (l x l x h)	160 x 80 x 37 mm	6 5/16" x 3 1/8" x 1 7/16"
Base Vac	1.200 kg	2.645 lbs
Puissance moteur	900 W	8,2 A
Puissance totale	950 W	8,6 A
Vitesse (à vide)		775 tpm
Vitesse (sous charge 900 W, 8,2 A)		400 tpm
Broche (Weldon)	19,05 mm	3/4"
Source d'alimentation		110 - 120 V / 60 Hz 220 - 240 V / 50 - 60 Hz



* Sans cordon d'alimentation ni poignées

Caractéristiques

- Protection contre les surtensions
- Protection contre les fluctuations de puissance
- Gyro-Tec
- Arrêt automatique
- Boîte de vitesse lubrifiée à l'huile
- Indicateur d'usure des balais de charbon
- Aimant biphasé (TempTec)
- Poids: 8,5 kg (18,7 lbs)



Euroboor travaille d'arrache-pied pour répondre aux exigences de qualité et d'intégrité. C'est pourquoi nous, en tant que la Sté. Euroboor, sommes fiers de la reconnaissance que plusieurs organisations de premier plan mondial nous ont donné:

