

# ECO.32+

## Kernboormachine

**EUROBOOR**

FOR PROFESSIONALS BY PROFESSIONALS

### Technical data

	Metrisch	Imperisch
Kernboren	Ø 12 - 32 mm	Ø 1/2" - 1 1/4"
Spiraalboren	Ø 1 - 13 mm	Ø 1/16" - 1/2"
Verzinken	Ø 10 - 40 mm	Ø 3/8" - 1 9/16"
<hr/>		
Lengte	320 mm	12 5/8"
Breedte	210 mm	8 1/4"
Hoogte	370 - 512 mm	14 9/16" - 20 3/16"
<hr/>		
Slag	150 mm	5 15/16"
Gewicht*	11 kg	24,3 lbs
Magneet (l x b x h)	160 x 80 x 42 mm	6 5/16" x 3 1/8" x 1 5/8"
Magnetische kracht	1.500 kg	3.305 lbs
Motor vermogen	1.000 W	9,1 A
Totaal vermogen	1.050 W	9,5 A
Toerental (onbelast)	775 tpm	
Toerental (belast 1.000 W, 9,1 A)	440 tpm	
Opname (Weldon)	19,05 mm	3/4"
Krachtvoorziening	110 - 120 V / 60 Hz 220 - 240 V / 50 - 60 Hz	

\* Zonder stroomkabel en hendels

### Kenmerken



Overspannings-  
beveiliging



Fluctuatie  
beveiliging



Gyro-Tec



Automatische  
uitschakeling



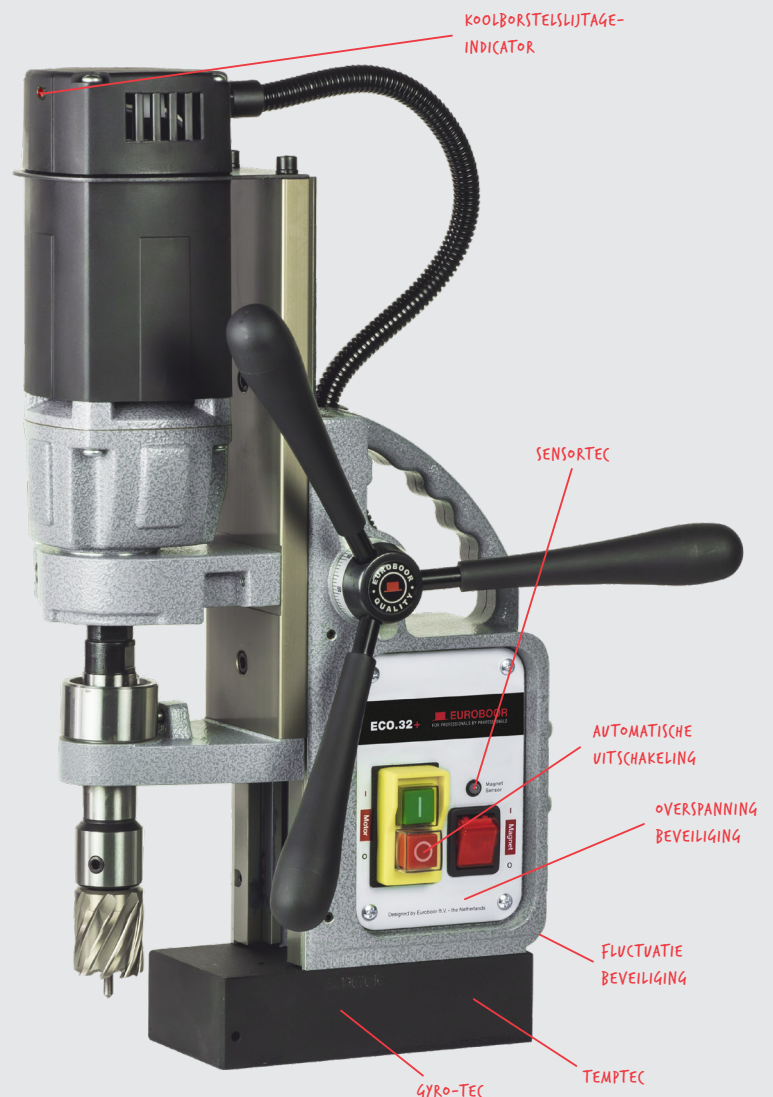
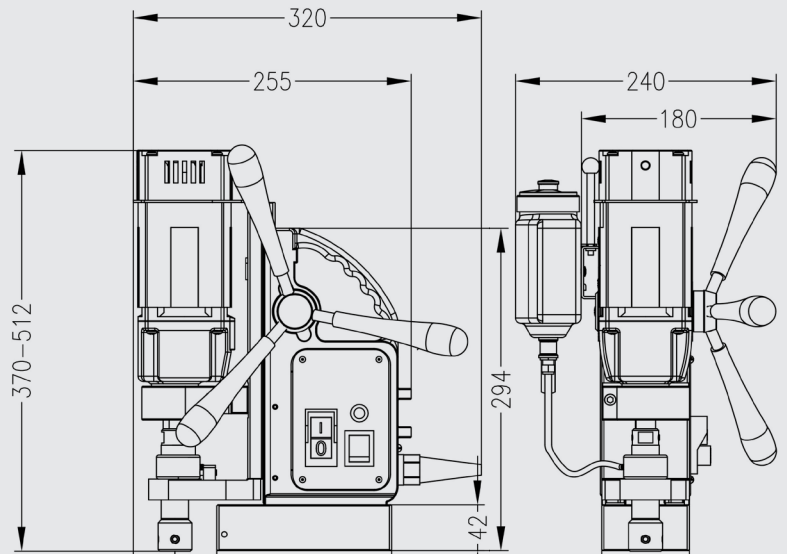
Koolborstel-  
slijtage-indicator



2-weg  
magneet  
(TempTec)



Magneet  
LED-indicator  
(SensorTec)



Euroboor stelt alles in het werk om te voldoen aan kwaliteits- en integriteitseisen. Daarom zijn wij als organisatie trots op de erkenning van enkele toonaangevende instanties wereldwijd:

