

ECO.50s+

Perceuse magnétiques

EUROBOOR

FOR PROFESSIONALS BY PROFESSIONALS

Données techniques

	Métrique	Impérial
Coupe annulaire	Ø 12 - 50 mm	Ø 1/2" - 2"
Forage hélicoïdal	Ø 1 - 23 mm	Ø 1/16" - 15/16"
Fraisage	Ø 10 - 55 mm	Ø 3/8" - 2 3/16"
Longueur	320 mm	12 5/8"
Largeur	200 mm	7 7/8"
Hauteur	445 - 615 mm	17 1/2" - 24 3/16"
Longueur de course	170 mm	6 11/16"
Poids*	12 kg	26,5 lbs
Aimant (l x l x h)	160 x 80 x 42 mm	6 5/16" x 3 1/8" x 1 5/8"
Base Vac	1.700 kg	3.750 lbs
Puissance moteur	1.250 W	11,4 A
Puissance totale	1.300 W	11,8 A
Vitesse		(I) 380 tpm
(à vide)		(II) 690 tpm
Vitesse		(I) 235 tpm
(sous charge 1.250 W, 11,4 A)		(II) 425 tpm
Broche (Weldon)	MT3 19.05 mm	MT3 3/4"
Source d'alimentation	110 - 120 V / 60 Hz 220 - 240 V / 50 - 60 Hz	

* Sans cordon d'alimentation ni poignées

Caractéristiques



Protection contre les surcharges



Protection contre les surtensions



Protection contre les fluctuations de puissance



Gyro-Tec



Arrêt automatique



Boîte de vitesse lubrifiée à l'huile



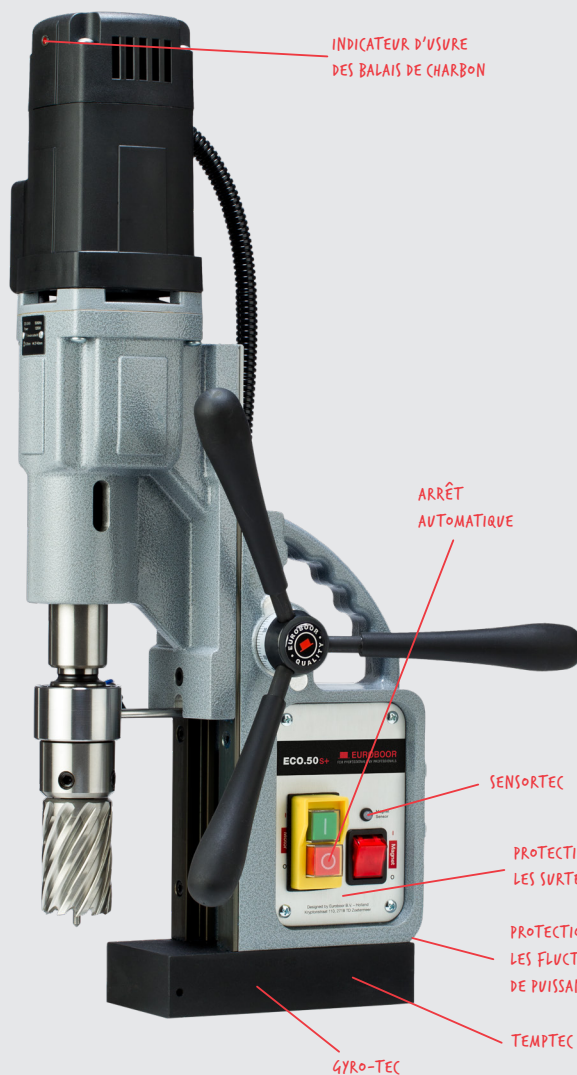
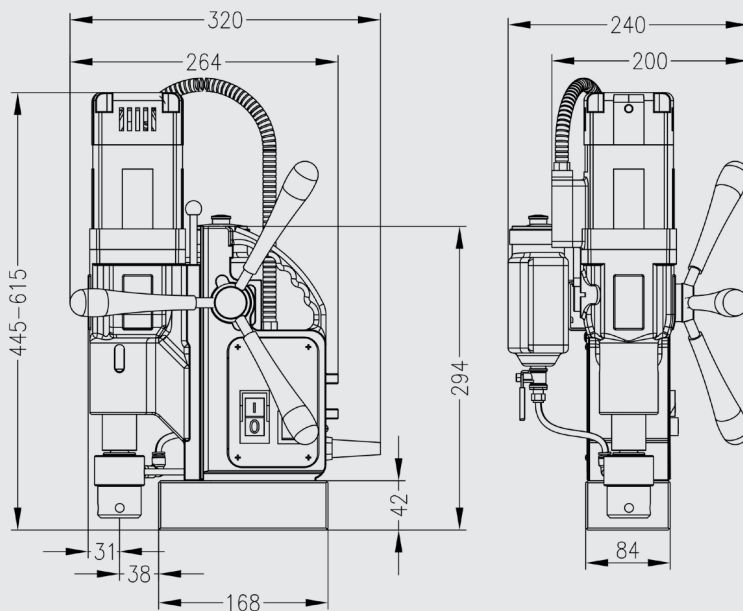
Indicateur d'usure des balais de charbon



Aimant biphasé (TempTec)



Indicateur LED de imán (SensorTec)



Euroboor travaille d'arrache-pied pour répondre aux exigences de qualité et d'intégrité. C'est pourquoi nous, en tant que la Sté. Euroboor, sommes fiers de la reconnaissance que plusieurs organisations de premier plan mondial nous ont donné:

