

ECO.60s+

Perceuse magnétiques

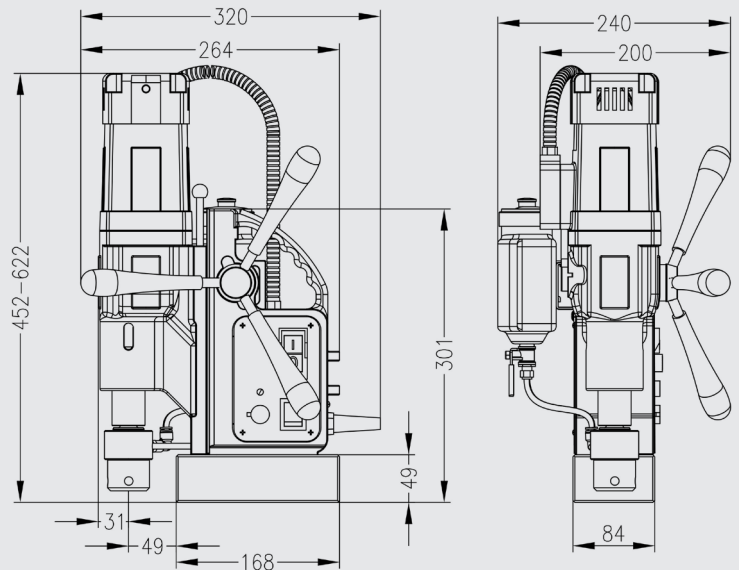
EUROBOOR

FOR PROFESSIONALS BY PROFESSIONALS

Données techniques

	Métrique	Impérial
Coupe annulaire	Ø 12 - 60 mm	Ø 1/2" - 2 3/8"
Forage hélicoïdal	Ø 1 - 23 mm	Ø 1/16" - 15/16"
Fraisage	Ø 10 - 65 mm	Ø 3/8" - 2 9/16"
Longueur	320 mm	12 5/8"
Largeur	200 mm	7 7/8"
Hauteur	452 - 622 mm	17 13/16" - 24 1/2"
Longueur de course	170 mm	6 11/16"
Poids*	12,9 kg	28,4 lbs
Aimant (l x l x h)	168 x 84 x 49 mm	6 5/8" x 3 5/16" x 1 5/16"
Base Vac	1.850 kg	4.080 lbs
Puissance moteur	1.600 W	14,5 A
Puissance totale	1.700 W	15,4 A
Vitesse		(I) 60 - 275 tpm
(à vide)		(II) 100 - 500 tpm
Vitesse		(I) 60 - 275 tpm
(sous charge 1.600 W, 14,5 A)		(II) 100 - 500 tpm
Broche (Weldon)	MT3 19,05 mm	MT3 3/4"
Source d'alimentation		110 - 120 V / 60 Hz
		220 - 240 V / 50 - 60 Hz

* Sans cordon d'alimentation ni poignées



Caractéristiques



Vitesse réglable



Protection contre la surchauffe



Protection contre les surtensions



Protection contre les fluctuations de puissance



Gyro-Tec



Arrêt automatique



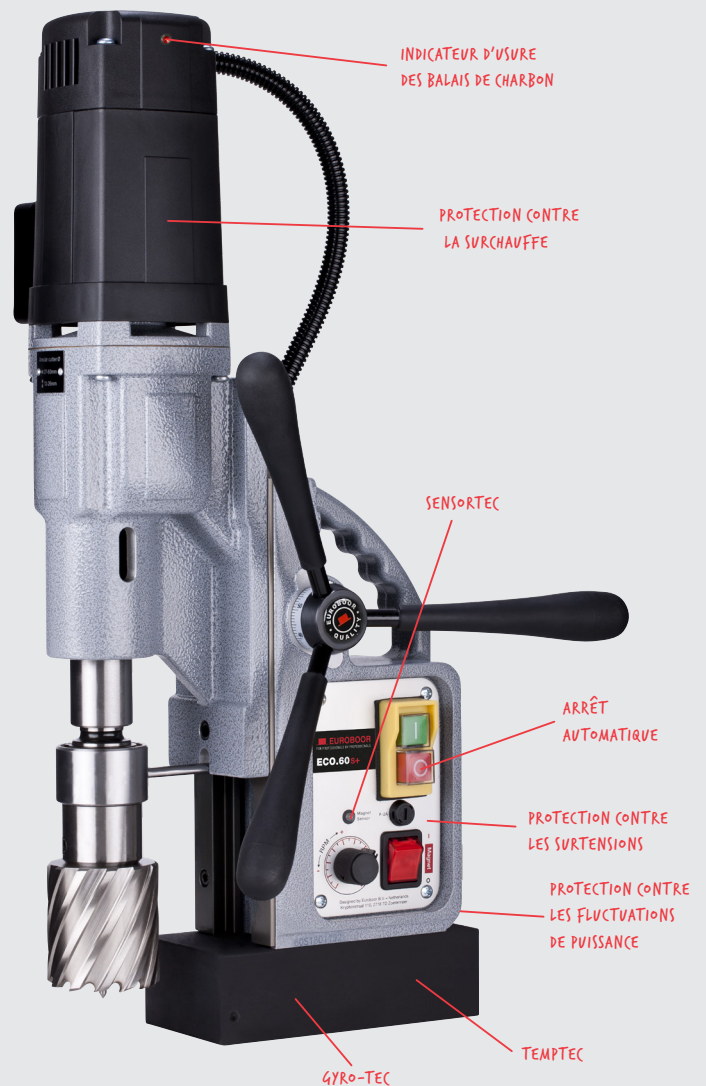
Boîte de vitesse lubrifiée à l'huile



Indicateur d'usure des balais de charbon



Indicateur LED force magnétique (SensorTec)



Euroboor travaille d'arrache-pied pour répondre aux exigences de qualité et d'intégrité. C'est pourquoi nous, en tant que la Sté. Euroboor, sommes fiers de la reconnaissance que plusieurs organisations de premier plan mondial nous ont donné:

