

VAC.50s+

Vacuüm boormachine

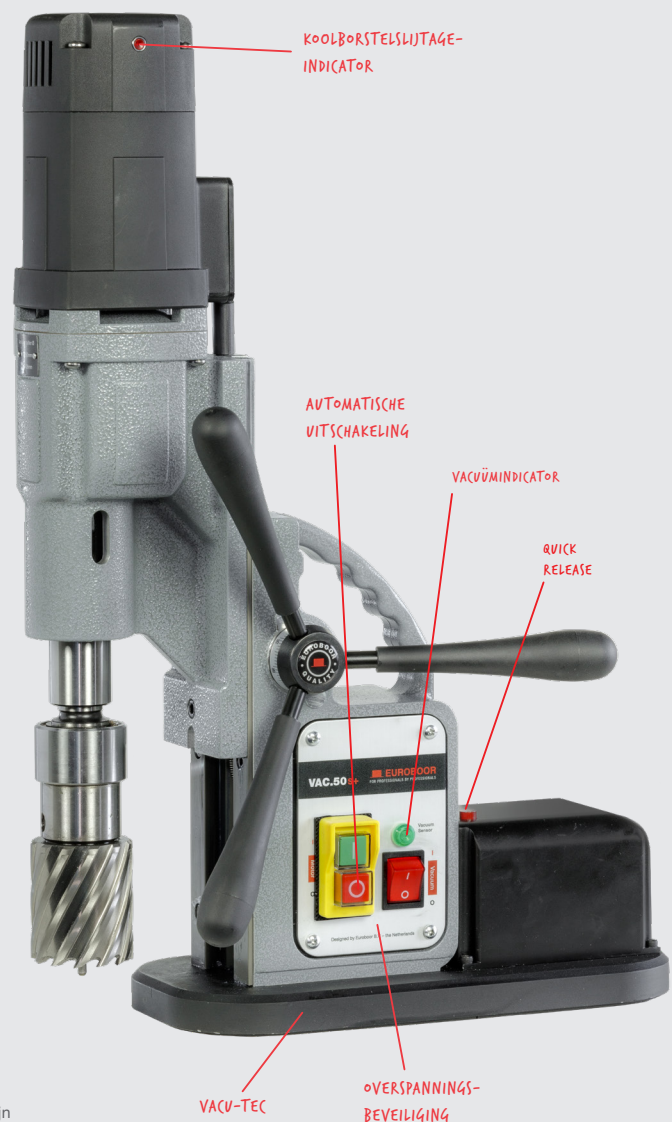
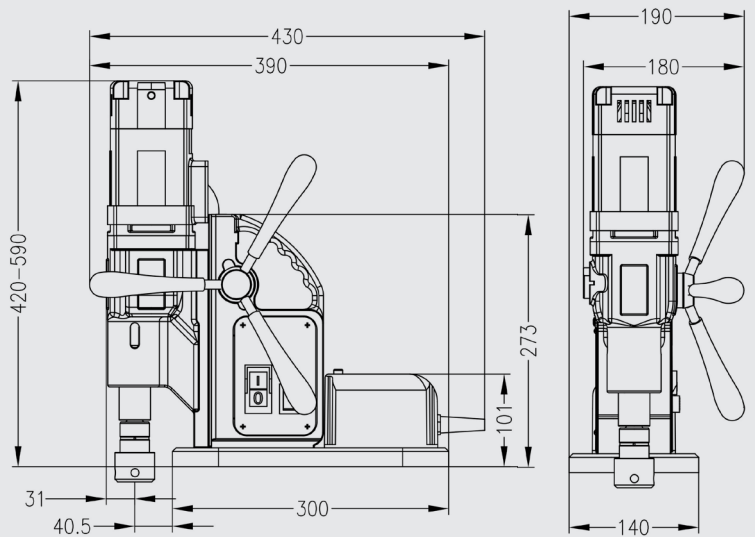
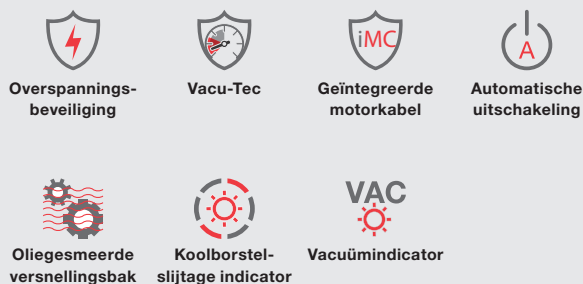
EUROBOOR
FOR PROFESSIONALS BY PROFESSIONALS

Technische data

	Metrisch	Imperisch
Kernboren:		
- staal en hardmetaal	Ø 12 - 30 mm	Ø 7/16" - 1 3/16"
- overig metaal en kunststof	Ø 12 - 50 mm	Ø 7/16" - 2"
Spiraalboren:		
- staal en hardmetaal	Ø 1 - 13 mm	Ø 1/16" - 1/2"
- overig metaal en kunststof	Ø 1 - 23 mm	Ø 1/16" - 15/16"
Verzinken	Ø 10 - 55 mm	Ø 3/8" - 2 3/16"
Lengte		
	430 mm	16 15/16"
Breedte		
	190 mm	7 7/8"
Hoogte		
	420 - 590 mm	16 17/32" - 23 7/32"
Slag		
	170 mm	6 11/16"
Gewicht*		
	9,9 kg	21,8 lbs
Vac-voet (l x b x h)		
	300 x 140 x 21 mm	11 13/16" x 5 1/2" x 13/16"
Adsorptiekracht		
	300 kg	661 lbs
Vacuümmotor (geïntegreerd)		
- Luchtstroom	15 L/min	0,53 cfm
- Manometerdruk	-80 kPa	-11,6 psi
- Vermogen	12 W	1 A
- Voltage	12 V	12 V
Motor vermogen		
	1.250 W	11,4 A
Totaal vermogen		
	1.300 W	11,8 A
Toerental		
(onbelast)		(I) 380 tpm
		(II) 690 tpm
Toerental		
(belast 1.250 W, 11,4 A)		(I) 235 tpm
		(II) 415 tpm
Opname (Weldon)		
	MC3 19,05 mm	MC3 3/4"
Voltage		
	110-120 V / 60 Hz	
	220-240 V / 50-60 Hz	

* Zonder stroomkabels en hendels

Kenmerken



Euroboor stelt alles in het werk om te voldoen aan kwaliteits- en integriteitseisen. Daarom zijn wij als organisatie trots op de erkenning van enkele toonaangevende instanties wereldwijd:

